

SF|ZL 39 39000

39000 35mm H DIN 39000 가



SF|ZL 39 39000 35 mm DIN 39000 H 390000.

SF|ZL 39 39000 39000 39000 39000.

SF|ZL 39 39000 35 mm DIN 39000 H 39000 39000 39000.



39000 39000

■ EN 62444 39000 39000 39000

■ 39000 39000

■ 39000 39000

■ 39000 39000 39000 가

■ 39000 39000 가

39000
39000 39000

UL94-V0, 39000

-40 C° to 140 C°

39000 39000

39000

39000

39000 39000 39000

SF|ZL 39

EAN

39000

32351 39000

4251269301 39000

247

10

3

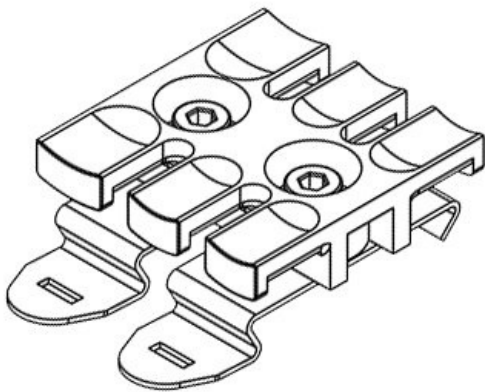
38,5 mm

51,7 mm

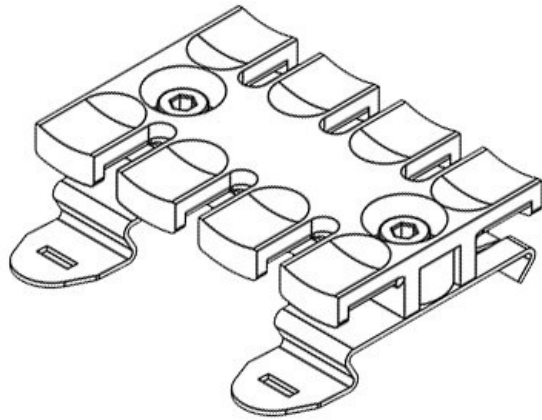
16 mm

11,4 mm

3

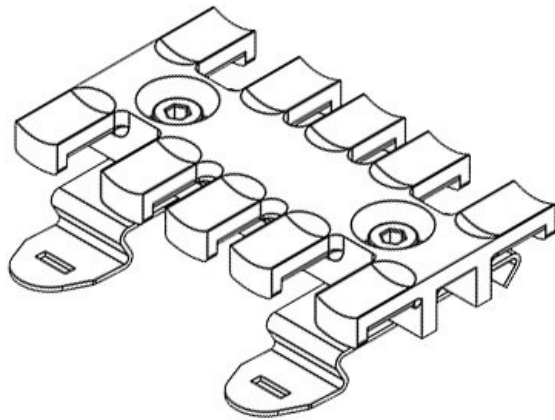


SF|ZL 60



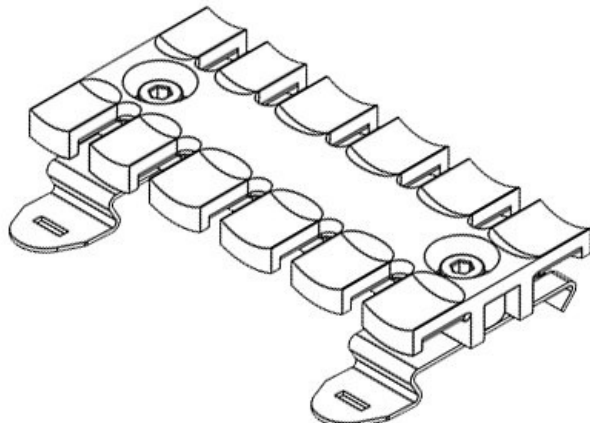
EAN 32352 11,4 mm
4251269301 4
254
10
4
59,5 mm
51,7 mm
16 mm

SF|ZL 70



EAN 32353 11,4 mm
4251269301 5
261
10
5
69,1 mm
51,7 mm
16 mm

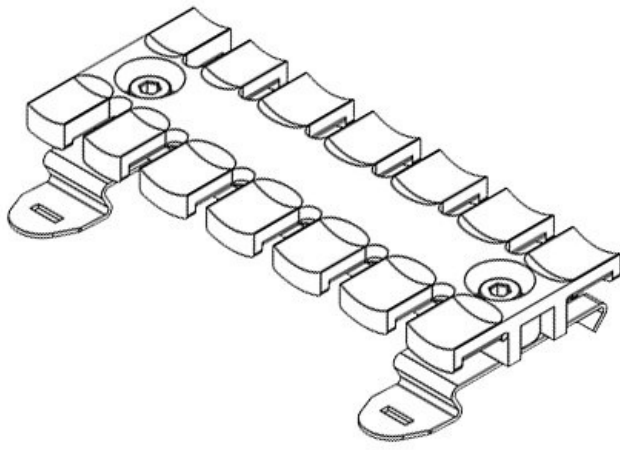
SF|ZL 87



EAN 32354 11,4 mm
4251269301 6
278
10
6
86,5 mm
51,7 mm
16 mm

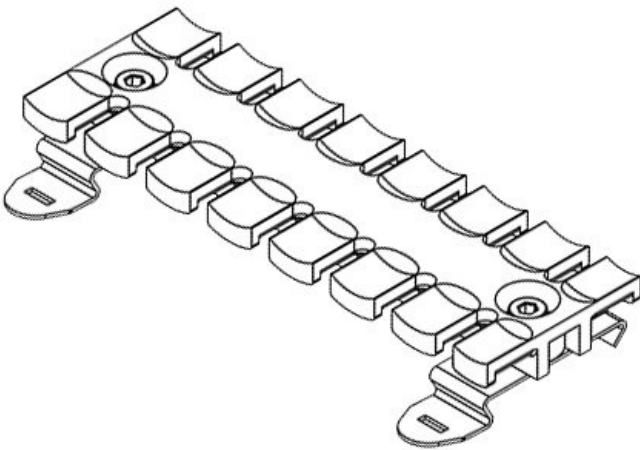
SF|ZL 103

EAN 32355 11,4 mm
4251269301 7
285
10
7
102,5 mm
51,7 mm
16 mm



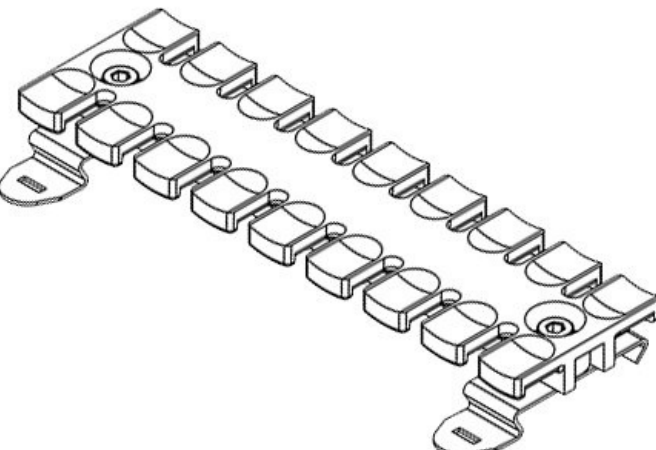
SF|ZL 121

EAN 32356 11,4 mm
4251269301 8
292
10
8
121 mm
51,7 mm
16 mm



SF|ZL 140

EAN 32357 11,4 mm
4251269301 9
308
10
9
139,5 mm
51,7 mm
16 mm



EAN 32358 11,4 mm
4251269301 12
315
10
12
180 mm
51,7 mm
16 mm

